

# ***Ampex***®

## Enceintes

### Guide de démarrage rapide



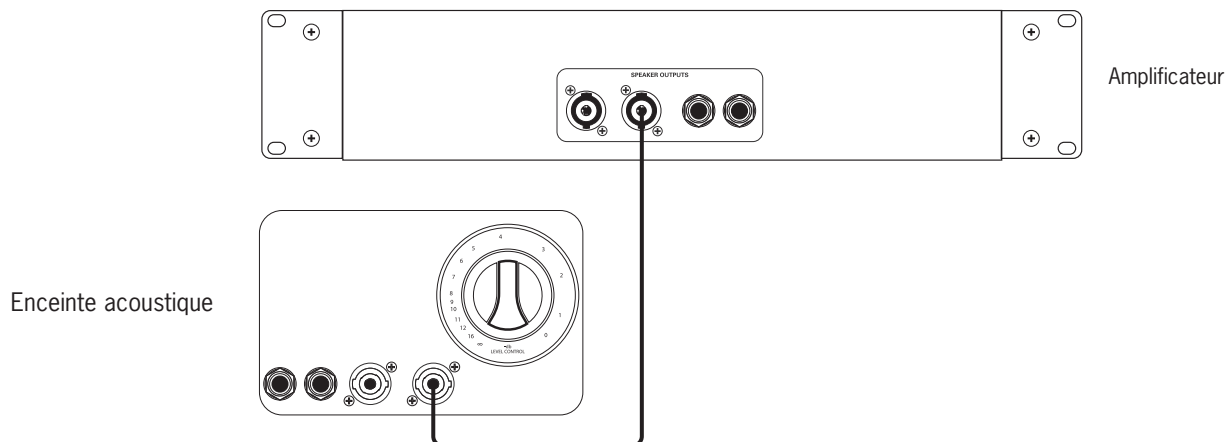
HSVT-810AV, HSVT-810E, SVT-810AV, SVT-810E, SVT-610HLF, HSVT-410HLF, SVT410HLF, SVT-410HE, SVT-210AV, SVT-212AV, SVT-112AV, SVT-15E, PN-115HLF, PN-210HLF, PN-410HLF, PF-115HE, PF-210HE, PF-115LF, PF-410HLF, and PF-112HLF

## Contenu du carton

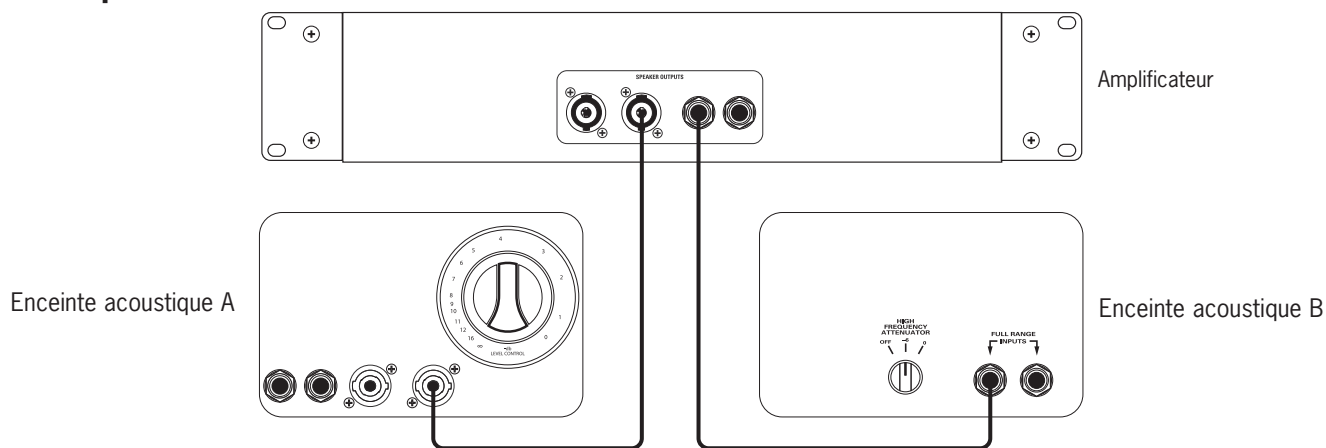
Enceinte acoustique HSVT-810AV, HSVT-810E, SVT®-810AV, SVT-810E, SVT-610HLF, HSVT-410HLF, SVT-410HLF, SVT-410HE, SVT-210AV, SVT-212AV, SVT-112AV, SVT-15E, PN-115HLF, PN-210HLF, PN-410HLF, PF-115HE, PF-210HE, PF-115LF, PF-410HLF, ou PF-112HLF, Guide de démarrage rapide.

## Schémas de câblage

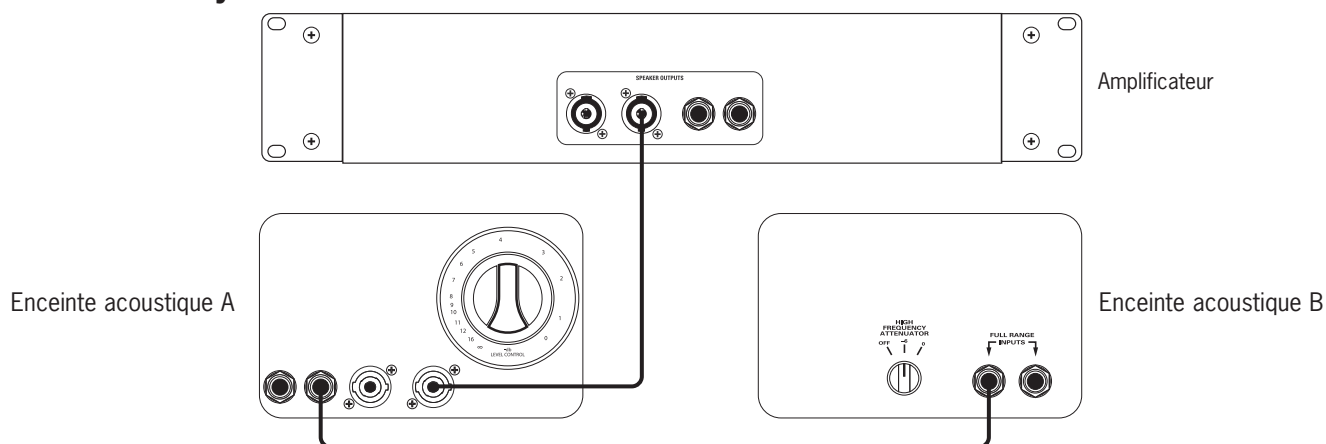
### Configuration standard



### Configuration en parallèle

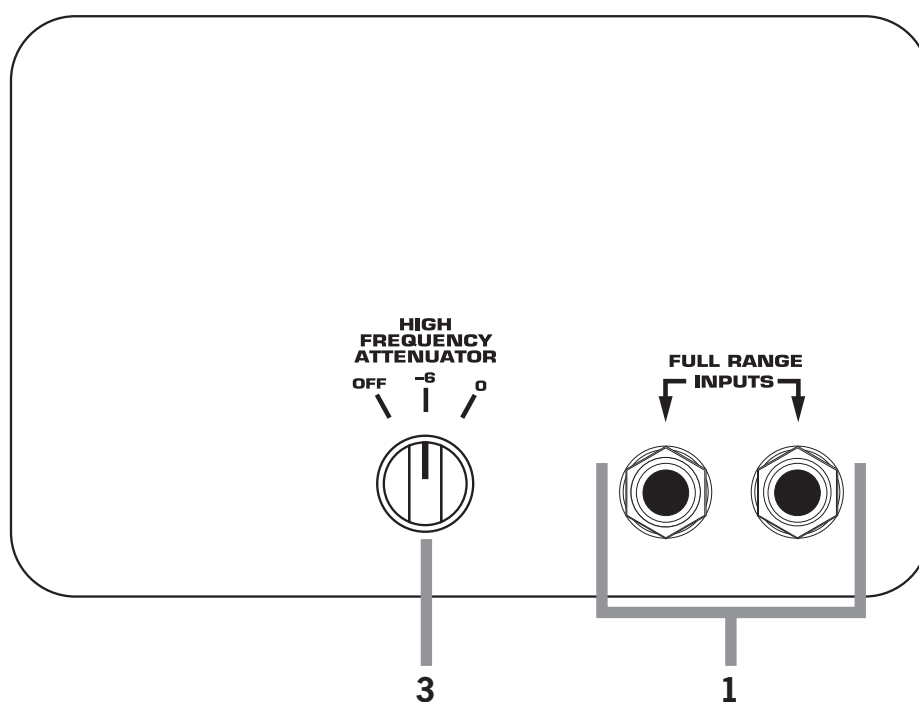
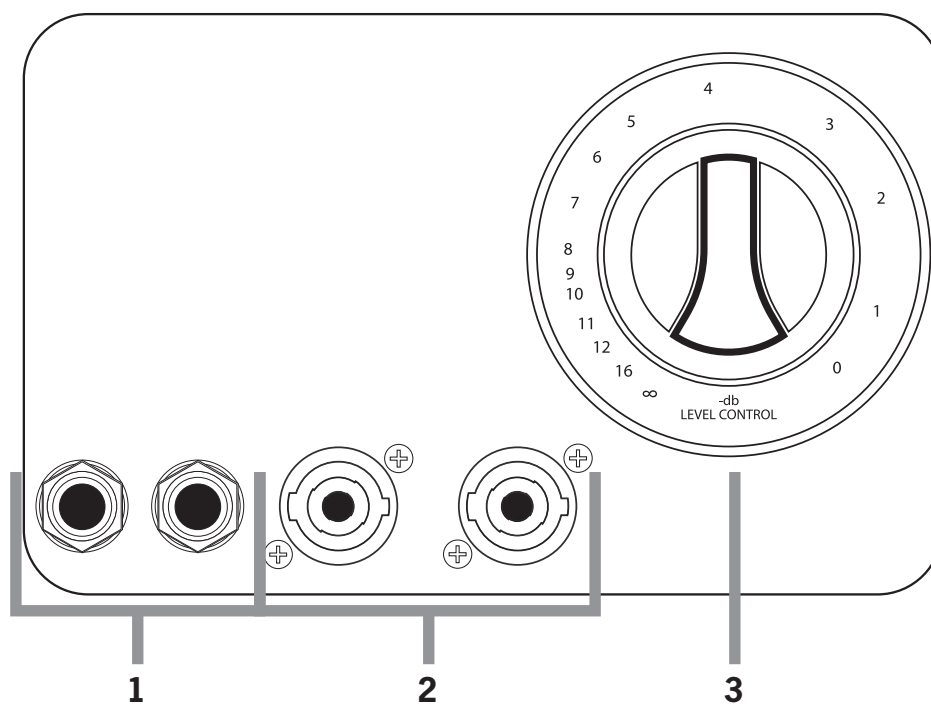


### Cadena daisy



Remarque : Utilisez des enceintes de même impédance pour la connexion en parallèle et en cascade

## Différents panneaux de connexions de la face arrière



1. **Entrées/sorties Jack 6,35 mm** : Permet d'y connecter la sortie haut-parleur d'un ampli. Chacun de ces connecteurs peut être utilisé comme entrée ou comme sortie vers une autre enceinte.
2. **Entrées/sorties Speakon** : Permet d'y connecter la sortie haut-parleur d'un ampli. Chacun de ces connecteurs peut être utilisé comme entrée ou comme sortie vers une autre enceinte.
3. **Réglage de niveau de la trompe d'aigus** : Permet de régler le niveau de la trompe d'aigus.

## Caractéristiques techniques

|                    | Réponse en fréquence<br>(+/-3 dB) | Basses fréquences utiles<br>(-10 dB) | Impédance                              | Puissance (RMS)                               | Sensibilité<br>(dB SPL 1W/1m) |
|--------------------|-----------------------------------|--------------------------------------|--|---|-------------------------------|
| <b>HSVT-810AV</b>  | 58 Hz – 5 kHz                     | 40 Hz                                | Mono: 4 Ω (8x10)<br>Stereo: 8 Ω (4x10) | Mono: 800 W (8x10)<br>Stereo: 400 W 2x (4x10) | 100                           |
| <b>HSVT-810E</b>   | 58 Hz – 5 kHz                     | 40 Hz                                | Mono: 4 Ω (8x10)<br>Stereo: 8 Ω (4x10) | Mono: 800 W (8x10)<br>Stereo: 400 W 2x (4x10) | 100                           |
| <b>SVT-810AV</b>   | 58 Hz – 5 kHz                     | 40 Hz                                | Mono: 4 Ω (8x10)<br>Stereo: 8 Ω (4x10) | Mono: 800 W (8x10)<br>Stereo: 400 W 2x (4x10) | 100                           |
| <b>SVT-810E</b>    | 58 Hz – 5 kHz                     | 40 Hz                                | Mono: 4 Ω (8x10)<br>Stereo: 8 Ω (4x10) | Mono: 800 W (8x10)<br>Stereo: 400 W 2x (4x10) | 100                           |
| <b>SVT-610HLF</b>  | 53 Hz – 18 kHz                    | 42 Hz                                | 4 Ω                                    | 600 W   | 98                            |
| <b>HSVT-410HLF</b> | 48 Hz – 18 kHz                    | 28 Hz                                | 4 Ω                                    | 500 W   | 98                            |
| <b>SVT-410HLF</b>  | 48 Hz – 18 kHz                    | 28 Hz                                | 4 Ω                                    | 500 W   | 98                            |
| <b>SVT-410HE</b>   | 60 Hz – 18 kHz                    | 43 Hz                                | 8 Ω                                    | 500 W   | 98                            |
| <b>SVT-210AV</b>   | 58 Hz – 5 kHz                     | 40 Hz                                | 8 Ω                                    | 200 W   | 97.8                          |
| <b>SVT-212AV</b>   | 71 Hz – 18 kHz                    | 40 Hz                                | 4 Ω                                    | 600 W   | 99                            |
| <b>SVT-112AV</b>   | 70 Hz – 18 kHz                    | 35 Hz                                | 8 Ω                                    | 300 W   | 96                            |
| <b>SVT-15E</b>     | 50 Hz – 3 kHz                     | 33 Hz                                | 8 Ω                                    | 200 W   | 98                            |
| <b>PN-115HLF</b>   | 48 Hz – 10 kHz                    | 28 Hz                                | 8 Ω                                    | 575 W   | 98                            |
| <b>PN-210HLF</b>   | 70 Hz – 10 kHz                    | 40 Hz                                | 8 Ω                                    | 550 W   | 97                            |
| <b>PN-410HLF</b>   | 70 Hz – 10 kHz                    | 38 Hz                                | 8 Ω                                    | 850 W   | 100                           |
| <b>PF-115HE</b>    | 50 Hz – 17 kHz                    | 35 Hz                                | 8 Ω                                    | 450 W   | 99.5                          |
| <b>PF-210HE</b>    | 53 Hz – 17 kHz                    | 38 Hz                                | 8 Ω                                    | 450 W   | 99.6                          |
| <b>PF-115LF</b>    | 57 Hz – 3.7 kHz                   | 32 Hz                                | 8 Ω                                    | 400 W   | 99.5                          |
| <b>PF-410HLF</b>   | 55 Hz – 17 kHz                    | 30 Hz                                | 8 Ω                                    | 800 W   | 101                           |
| <b>PF-112HLF</b>   | 68 Hz – 14 kHz                    | 49 Hz                                | 8 Ω                                    | 200 W   | 96                            |

Les caractéristiques peuvent être modifiées

| SPL maximale (dB) | HP basses fréquences | Trompe d'aigus | Entrées/sorties  | Dimensions (H x L x P)                       | Poids              |
|-------------------|----------------------|----------------|--|--|--------------------|
| 130               | 8x10"                |                | 1 x 1/4" (Mono) / 1 x Speakon® (Mono)<br>2 x 1/4" (Stereo) | 48 x 26 x 16 in<br>1219 x 660 x 406 mm       | 137 lb<br>62.1 kg  |
| 130               | 8x10"                |                | 1 x 1/4" (Mono) / 1 x Speakon® (Mono)<br>2 x 1/4" (Stereo) | 48 x 26 x 16 in<br>1219 x 660 x 406 mm       | 137 lb<br>62.1 kg  |
| 130               | 8x10"                |                | 1 x 1/4" (Mono) / 1 x Speakon (Mono)<br>2 x 1/4" (Stereo)  | 48 x 26 x 16 in<br>1219 x 660 x 406 mm       | 140 lb<br>63.5 kg  |
| 130               | 8x10"                |                | 1 x 1/4" (Mono) / 1 x Speakon (Mono)<br>2 x 1/4" (Stereo)  | 48 x 26 x 16 in<br>1219 x 660 x 406 mm       | 140 lb<br>63.5 kg  |
| 125               | 6x10"                | ✓              | 2 x 1/4"<br>2 x Speakon                                    | 40 x 24 x 16 in<br>1016 x 610 x 406 mm       | 115 lb<br>52.2 kg  |
| 125               | 4x10"                | ✓              | 2 x 1/4"<br>2 x Speakon                                    | 30 x 24 x 19 in<br>762 x 610 x 483 mm        | 73 lb<br>33.1 kg   |
| 125               | 4x10"                | ✓              | 2 x 1/4"<br>2 x Speakon                                    | 30 x 24 x 19 in<br>762 x 610 x 483 mm        | 74 lb<br>33.6 kg   |
| 122               | 4x10"                | ✓              | 2 x 1/4"<br>2 x Speakon                                    | 25 x 24 x 16 in<br>635 x 610 x 406 mm        | 71 lb<br>32.2 kg   |
| 121               | 2x10"                |                | 2 x 1/4"   | 25 x 13 x 11 in<br>635 x 330 x 280 mm        | 26 lb<br>11.8 kg   |
| 127               | 2x12"                | ✓              | 2 x 1/4"   | 25 x 24 x 16 in<br>635 x 610 x 406 mm        | 66 lb<br>29.9 kg   |
| 121               | 1x12"                | ✓              | 2 x 1/4"   | 17 x 24 x 16 in<br>432 x 610 x 406 mm        | 45 lb<br>20.4 kg   |
| 123               | 1x15"                |                | 2 x 1/4"<br>2 x Speakon                                    | 24 x 22 x 16 in<br>610 x 559 x 406 mm        | 72 lb<br>32.7 kg   |
| 125               | 1x15"                | ✓              | 2 x 1/4"<br>2 x Speakon                                    | 23.5 x 22.8 x 17.5 in<br>597 x 578 x 445 mm  | 59 lb<br>26.8 kg   |
| 124               | 2x10"                | ✓              | 2 x 1/4"<br>2 x Speakon                                    | 18 x 22.8 x 17.3 in<br>456 x 578 x 439 mm    | 44 lb<br>20 kg     |
| 127               | 4x10"                | ✓              | 2 x 1/4"<br>2 x Speakon                                    | 26.5 x 22.8 x 17.5 in<br>673 x 578 x 445 mm  | 64 lb<br>29 kg     |
| 125.5             | 1x15"                | ✓              | 2 x 1/4"   | 23 x 21 x 14.3 in<br>584 x 533 x 363 mm      | 44.8 lb<br>20.3 kg |
| 125.6             | 2x10"                | ✓              | 2 x 1/4"   | 23 x 21 x 14.3 in<br>584 x 533 x 363 mm      | 47.6 lb<br>21.6 kg |
| 125.5             | 1x15"                |                | 2 x 1/4"   | 23.5 x 22.75 x 17.5 in<br>598 x 578 x 445 mm | 55.8 lb<br>25.4 kg |
| 130               | 4x10"                | ✓              | 2 x 1/4"   | 27.3 x 22.75 x 17.5 in<br>693 x 578 x 445 mm | 73.4 lb<br>33.3 kg |
| 122               | 1x12"                | ✓              | 2 x 1/4"   | 19.8 x 17.1 x 13.1 in<br>503 x 434 x 333 mm  | 30.8 lb<br>14.0 kg |



## **GARANTIE ET ASSISTANCE TECHNIQUE**

Consultez **WWW.AMPEG.COM** pour...

- (1) ...connaître la couverture de la **GARANTIE** dans votre région. Merci de conserver vos factures dans un lieu sûr.
- (2) ...récupérer une version complète et imprimable du **MODE D'EMPLOI** (seulement anglaise) de votre produit.
- (3) ...**ENREGISTRER** votre produit.
- (4) ...**CONTACTER** le département d'assistance technique, 818-575-3600.

**www.ameg.com**  
**Yamaha Guitar Group, Inc.**  
**26580 Agoura Road, Calabasas, CA 91302-1921 USA**  
**Part No. 40-00-0527 Rev. C**

